

LEGENDA

- hranica katastrálneho územia Sebeďazie
- obvod projektu pozemkových úprav
- zastavané územie obce
- vrstvičnica

Spôsob využívanja pozemku (mimo spoločných zariadení a opatrení)

- orná pôda (s možnosťou závlahy)
- trvalý trávny porast
- lesný pozemok
- ostatná plocha
- zastavaná plocha a nádvorie
- ovocný sad
- záhrada
- vodná plocha

Trasy technickej infraštruktúry, rozvodné a prenosové siete

- elektrické vedenie nadzemné 110 kV (VN)
- elektrické vedenie nadzemné 22 kV (NN)
- STL plynovod - potrubie (vedenie) podzemné
- vodovod - potrubie (vedenie) podzemné
- kanalizačné - potrubie (vedenie) podzemné
- kanalizačné - výtlak - potrubie (vedenie) podzemné
- kanalizačné - HBP, a.s. - potrubie (vedenie) podzemné
- horúcovod - potrubie (vedenie) nadzemné
- telekomunikačné potrubie (vedenie) podzemné (Slovak Telekom, a.s.)
- trafostanica TS 22 kV/0,4 kV
- uzel telekomunikačných služieb
- vykryvák signálu mobilného operátora
- CSAA - čerpadla stanica (ČS)
- ČOV - číslarň odpadových vôd (ČOV) - HBP, a.s.
- vodňem

SPOLOČNÉ ZARIADENIA A OPATRENIA Návrh komunikačných zariadení a opatrení

- existujúce zariadenia a opatrenia (bez zmeny/úpravy)
- existujúce zariadenia a opatrenia (rekonštrukcia, revitalizácia, modernizácia)
- nové zariadenia a opatrenia (návrh)
- IPv1 (P 3,5/30, AS) - označenie (kategória, kryt) v novom funkčnom usporiadaní územia

Poľnohospodárska dopravná sieť

- P,Pv,Pp - označenie poľných ciest (P - hlavná, Pv - vedľajšia, Pp - pomocná)
- poľná cesta

Lesná dopravná sieť

- HL,2L,3L - označenie lesných ciest
- lesná cesta

Cestné objekty

- cestné objekty
- IPv1(IPv1-STRP) - označenie objektov (PR - bez zmeny, nPR - rekonštrukcia, nPR - navrhovaný)
- PR - priepust
- RP - rúrovňový priepust
- M - most
- HZ - hospodársky zjazd s priepustom
- BR - brod
- VY - výhybňa
- ZP - železničné priecestie

Návrh protierozných zariadení a opatrení Vodná erózia

- VENP - vylúčenie pestovania erózne nebezpečných plodín
- AGTvo - profilérna agrotechnika pri vodnej erózii

Návrh ekologických a krajinných zariadení a opatrení

- IP, nIP, nIP - označenie ekologických a krajinných zariadení a opatrení
- IP - existujúce zariadenia a opatrenia (bez zmeny/úpravy)
- nIP - existujúce zariadenia a opatrenia (rekonštrukcia, revitalizácia, modernizácia)
- nIP - nové zariadenia a opatrenia (návrh)
- nIP-1 - označenie v novom funkčnom usporiadaní územia

Územný systém ekologickej stability

- RBK - biokoridor regionálneho významu (RBK)
- MBK - biokoridor miestneho významu (MBK)
- IP - interakčný prvok (IP)

VEREJNÉ ZARIADENIA A OPATRENIA

- verejné zariadenia a opatrenia
- VZO, nVZO, nVZO - označenie verejných zariadení a opatrení
- VZO - existujúce zariadenia a opatrenia (bez zmeny/úpravy)
- nVZO - existujúce zariadenia a opatrenia (rekonštrukcia, revitalizácia, modernizácia)
- nVZO - nové zariadenia a opatrenia (návrh)
- nVZO-22 (HBV, PZ) - označenie v novom funkčnom usporiadaní územia

Zariadenia a opatrenia na rekreáciu

- REK - zariadenia a opatrenia na rekreáciu

Zariadenia a opatrenia na šport

- SPO - zariadenia a opatrenia na šport

Ďalšie zariadenia a opatrenia Verejné zariadenia a opatrenia dopravného charakteru

- DOP - zariadenia a opatrenia dopravného charakteru
- DOP, C - bližšia špecifikácia verejného zariadenia a opatrenia

- C - štátna cesta I. triedy
- Ca - štátna cesta III. triedy
- MK - miestna komunikácia
- VL - železničná vlečka

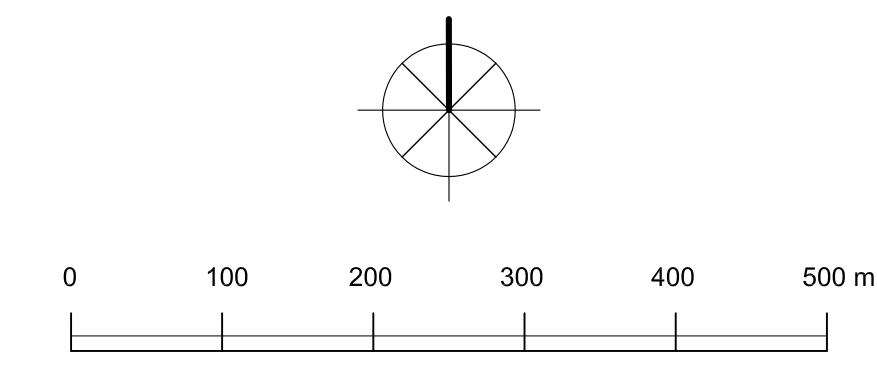
Verejné zariadenia a opatrenia vodohospodárskeho charakteru

- VOD - zariadenia a opatrenia vodohospodárskeho charakteru
- VOD, VT - bližšia špecifikácia verejného zariadenia a opatrenia

- VT - vodný tok
- MK - melioračný kanál

Verejné zariadenia a opatrenia pre ostatné verejnoprospešné stavby

- VPS - verejnoprospešné zariadenia a opatrenia
- VPS, PZ - bližšia špecifikácia verejného zariadenia a opatrenia
- IBV - individuálna bytová výstavba
- PZ - prímestská zóna
- RoS - stavby rozvodových sietí



"financované z prostriedkov EPFRV"			
Vyhrobiteľ:	Ing. Jaroslav Priedvický TT Geodetické služby	Kraj:	TRENČANSKÝ
Severná 15, Mesto ČSĽ 01		Obec:	PRIEDVIZA
entel.: 0690329262		Katastrálne územie:	SEBEĎAZIE
fax: 0690347067		Názov projektu:	Projekt pozemkových úprav v k. ú. Sebeďazie
ICD: 11 98 018		Spôsob opatrení:	OPÚ Priedviza
ICD OPI: SK 1021791947		Názov výstavby:	Všeobecné zásady funkčného usporiadania územia v obvode projektu pozemkových úprav v k. ú. Sebeďazie
Výrobca:	27. 1. 2014	Názov grafickej časti:	Návrh funkčného usporiadania územia v obvode projektu pozemkových úprav
Meno: doc. Ing. Zdenka Machová, PhD.		Opísané na projektovom pozemkovom úprav:	postle vytvárajú Mv SR č. 155/1992 Zb.
Ing. Ján Priedvický		Dňa:	27. 1. 2014
Ing. Ľubica Hubková		Meno:	Ing. Ľubica Hubková
Ing. Pavol Tešák		Podpis:	
Ing. Agneta Prádniková		Návrhová spoločnosť:	SJTSSK
Ing. Ján Priedvický		Výkresový systém:	Bj/IV
		Měřítko:	1:5 000
		Formát:	21,848
		Číslo mapy:	VN-1
			Práčka a postle